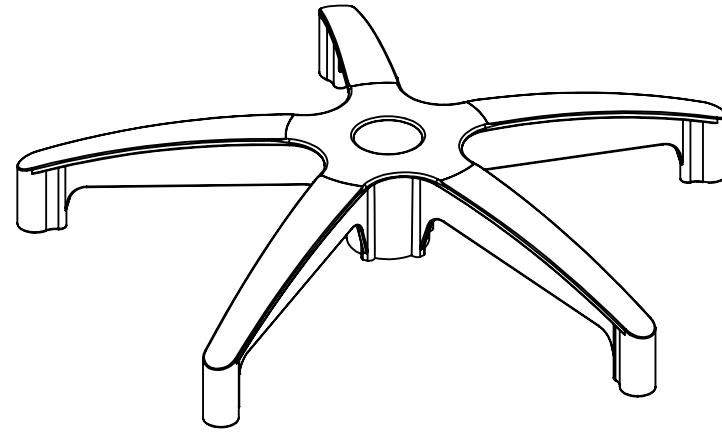
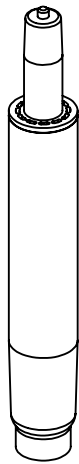


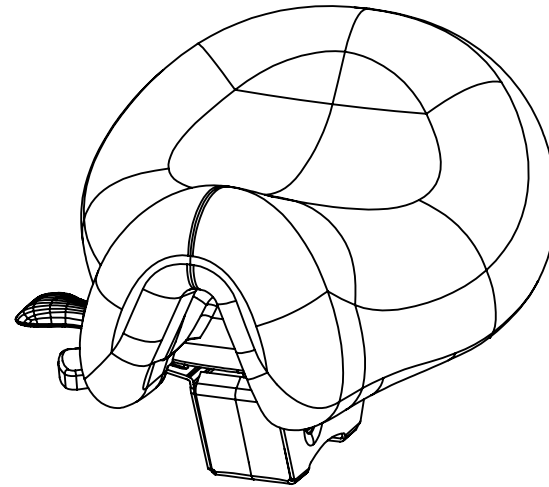
A 輪子



B 椅腳

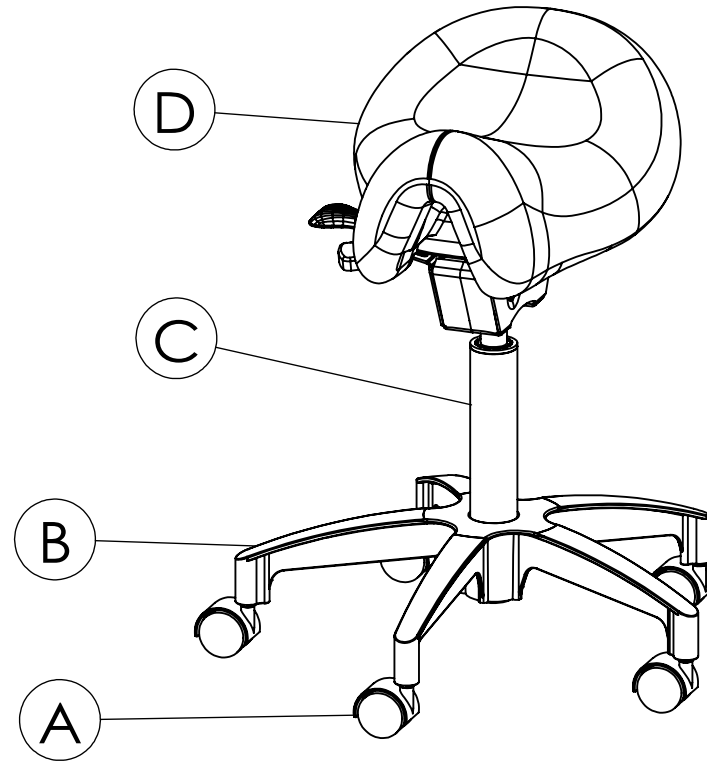


C 氣壓棒



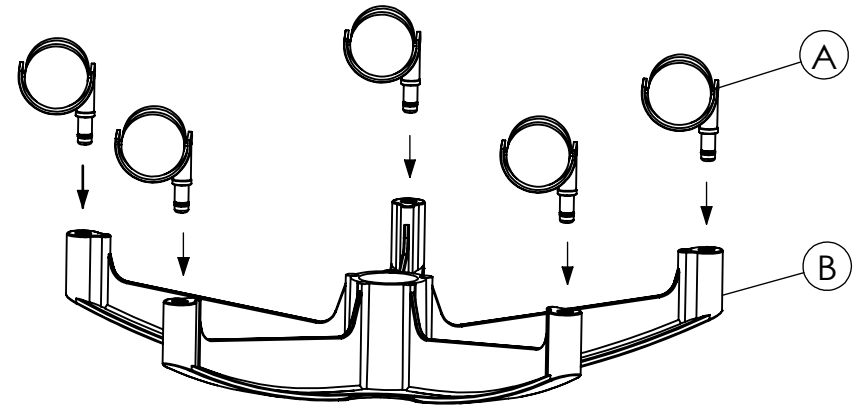
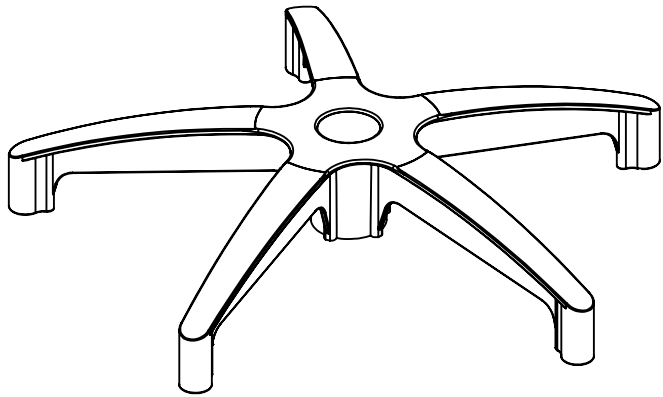
D 椅座

|    |             |
|----|-------------|
| 圖名 | 5105S零件圖    |
| 型號 | 00-5105S-02 |



組裝完成椅

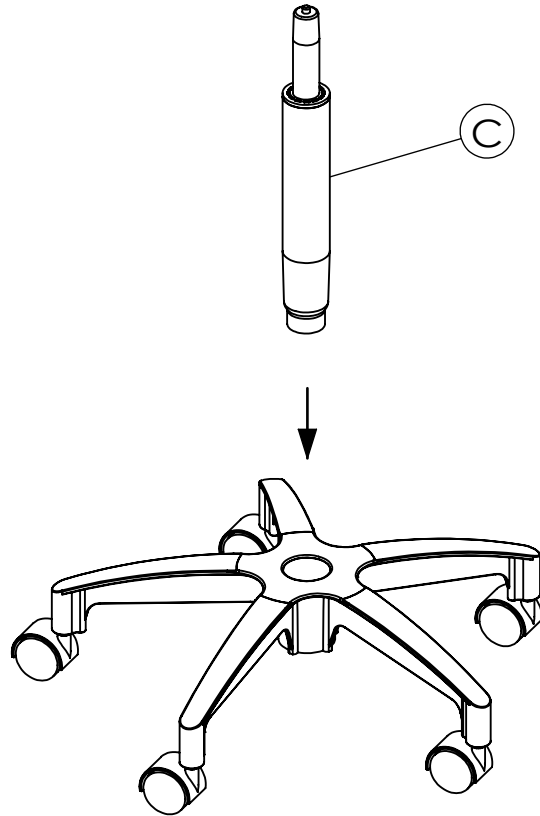
|    |             |
|----|-------------|
| 圖名 | 5105S完成圖    |
| 型號 | 00-5105S-02 |



先拿取 (B) 椅腳

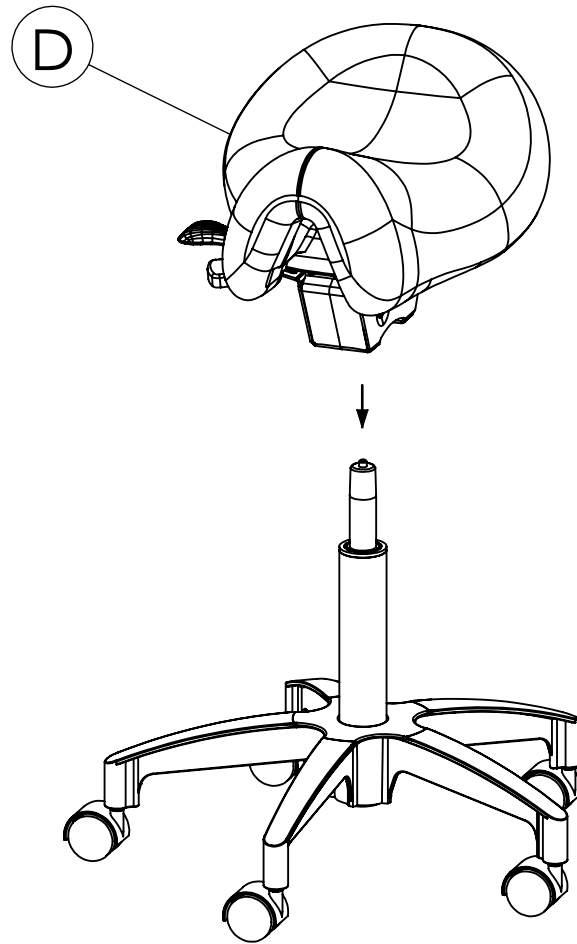
組裝 (A) 輪子X5，將 (B) 椅腳反放方便組合

|    |             |
|----|-------------|
| 圖名 | 5105S組裝圖    |
| 型號 | 00-5105S-02 |



組裝 ③ 氣壓棒

|    |             |
|----|-------------|
| 圖名 | 5105S組裝圖    |
| 型號 | 00-5105S-02 |



組裝 ①D 椅座

|    |             |
|----|-------------|
| 圖名 | 5105S組裝圖    |
| 型號 | 00-5105S-02 |